

# the Juicer

Bruksanvisning

 **Espressions**



**Gratulerar** till köpet av Espressions Juicer. Juicern har konstruerats och designats i Nederländerna och den har tillverkats i Europa med största omsorg. Detta, i kombination med avancerad teknik och funktionell design, garanterar prestanda som överträffar förväntningarna.

Espressions är mycket säkerhetsmedvetet vid design och tillverkning av konsumentvaror, men det är också viktigt att produktens användare är försiktig vid användning av elektriska apparater.

Nedan beskrivs vilka försiktighetsåtgärder som krävs för säker användning av elektriska apparater:

Juicern är en produkt som tillverkats av Espressions B.V. i Nederländerna. Gå in på **theJuicer.eu** för information om närmaste leverantör och servicepartner



# Viktiga säkerhetsanvisningar

---

Säkerhetsföreskrifterna ska följas av säkerhetsskäl, och för att minska risken för personskada eller elektriska stötar.

- Ta ut Juicern ur förpackningen och kontrollera att den är fullständig.
- Var god läs bruksanvisningen noga och spara den för framtida bruk.
- Kontrollera att spänningen som anges på typskylten på undersidan av Juicern stämmer överens med spänningen i elnätet innan du använder Juicern.
- Apparaten ska anslutas till ett jordat uttag.
- Juicern ska aldrig stå i ett utrymme där det kan bli kallare än 0 °C.
- Använd inte en förlängningssladd, det kan leda till bränder, elektriska stötar och/eller personskador.
- Använd inte Juicern om sladden, stickkontakten eller Juicern är skadade, eller i bristfälligt skick. Kontrollera regelbundet.
- Använd inte Juicern om den roterande silen eller täckskyddet är skadad eller har synliga sprickor. Kontrollera regelbundet.
- Se till att Juicern är placerad på ett plant och stabilt underlag.
- Juicern ska inte stå i ett skåp när den används.
- Håll Juicern undan från varma ytor, fukt och vassa kanter.
- Använd inte Juicern utan att kontrollera att skålen, täckskyddet, konen och presskoppen är rätt monterade.
- Se till att du inte kommer i kontakt med rörliga och roterande delar.
- Använd inte Juicern om täckskyddet inte är placerat över silen.
- Juicern ska endast användas för att pressa citrusfrukt och granatäpple.
- Apparaten får inte användas på annat sätt än för det avsedda ändamålet.
- Juicern är avsedd för hushållsbruk och liknande användningsområden, som exempelvis: bed and breakfast-verksamhet, bondgårdar och av gäster på hotell, motell och andra miljöer som liknar ett hem. Den ska inte användas utomhus.
- Denna apparat kan användas av barn från 8 års ålder och personer med nedsatt fysisk, sensorisk eller psykisk förmåga, eller som saknar erfarenhet och kunskap, om de övervakas eller har fått instruktioner om säker användning av apparaten och förstår de risker som det innebär.
- Barn ska inte leka med apparaten. Rengöring och användarens underhåll ska inte utföras av barn utan tillsyn.

- Lämna aldrig apparaten utan tillsyn när den är i bruk.
- Juicern och apparatens sladd ska hållas utom räckhåll för barn som är yngre än 8 år.
- Dra ut stickkontakten när apparaten inte är i bruk och före rengöring.
- Se till att motorn stannar helt innan du tar isär den. Dra ur stickkontakten efter användning.
- Stäng av apparaten och dra ut stickkontakten ur eluttaget innan du byter tillbehör eller vidrör apparaten nära de rörliga delarna.
- För att bryta strömmen till Juicern, vänta tills motorn stannar, och dra sedan ur stickkontakten.
- Gör detta genom att hålla i stickkontakten - dra inte i sladden.
- Juicern ska inte rengöras under rinnande vatten.
- Motordelen får aldrig sänkas ned i vatten.
- Använd inte starka eller aggressiva rengöringsmedel.
- Byte av sladd får endast utföras av en behörig servicetekniker.

## Förklaring av säkerhetsanvisningarna

---



### **INFO**

Anger viktig information.



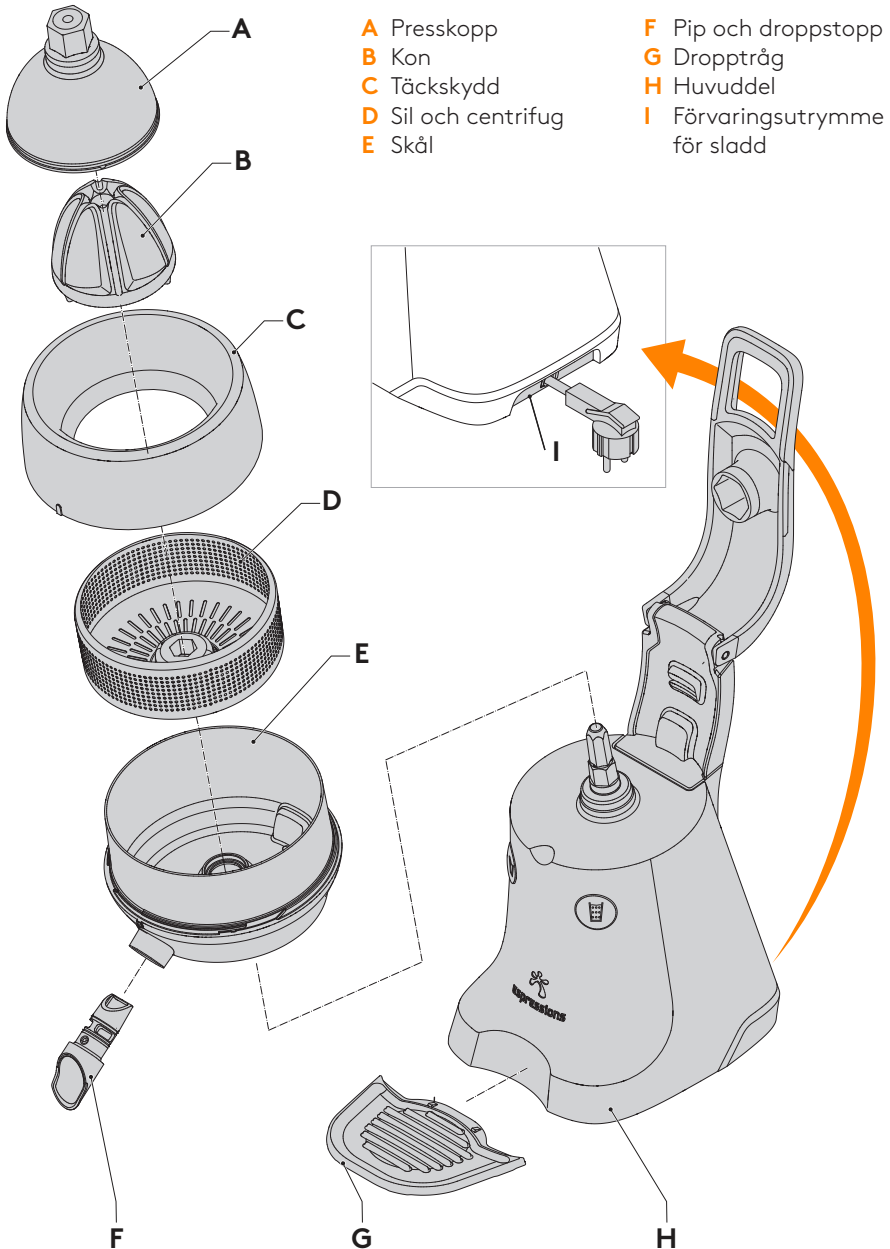
### **VARNING**

Anger en farlig situation som, om den inte förebyggs, kan leda till dödsfall eller allvarliga personskador.

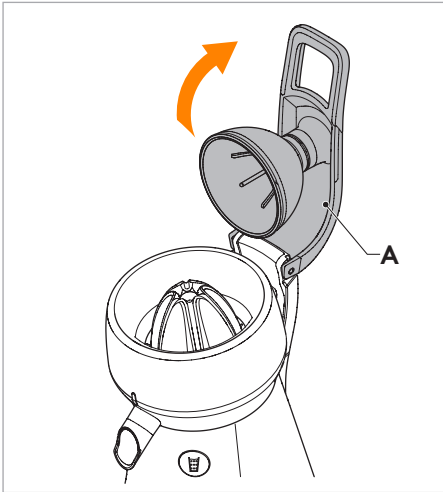


ssions

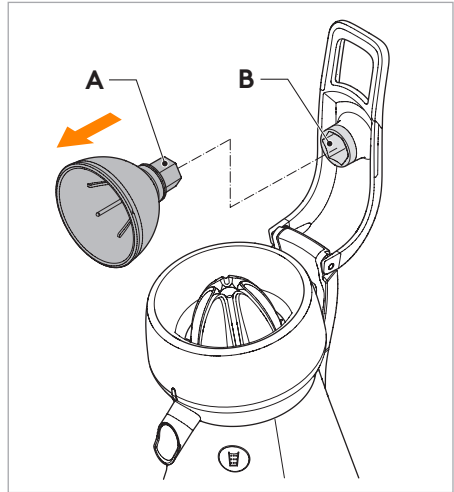
# Produktöversikt



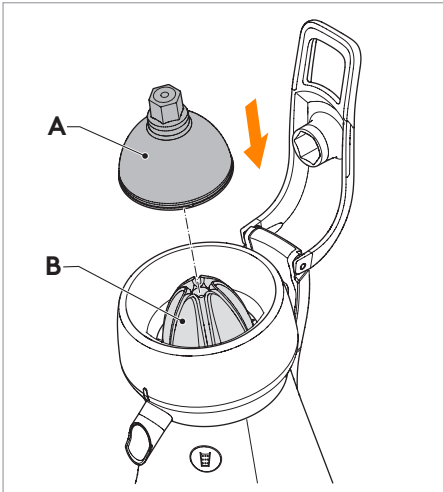
# Första användning



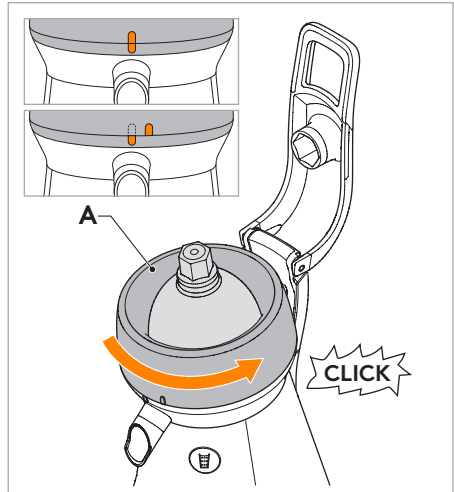
1. Ta ut Juicern ur förpackningen och tryck handtag (A) uppåt.



2. Ta av presskoppen (A) från handtaget (B).



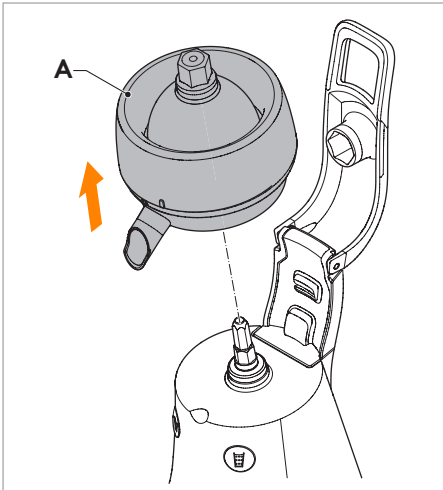
3. Sätt presskoppen (A) på konen (B).



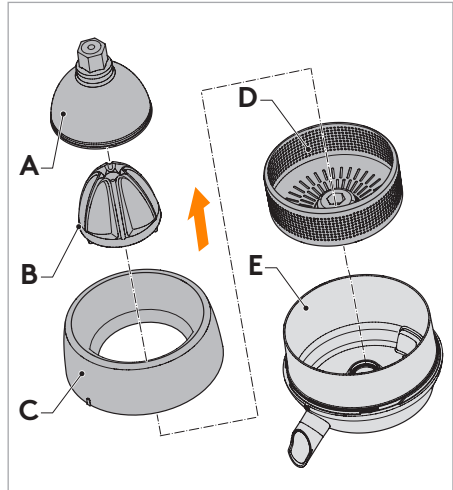
4. Vrid täcksyddet (A) moturs tills det klickar till för att ta bort det. Observera markeringarna på framsidan av täcksyddet.



# Första användning

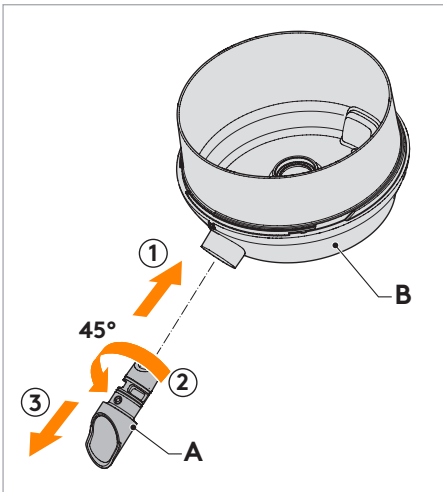


5. Ta ut hela skålenheten (A).



6. Ta av alla delar från skålenheten.

- |             |             |
|-------------|-------------|
| A Presskopp | D Sil       |
| B Kon       | E Skålenhet |
| C Täckskydd |             |



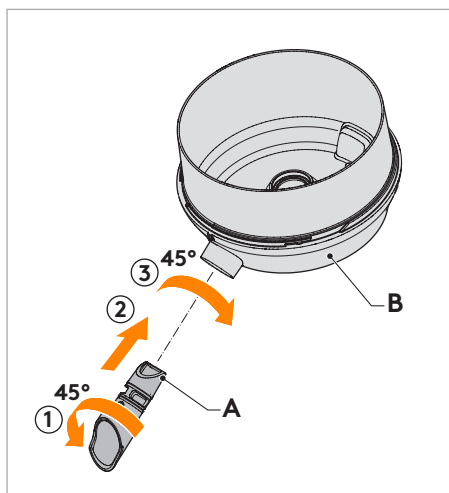
7. Ta av pipen (A) från skålen (B) genom att trycka in den (1) och sedan vrida den moturs (2) ca. 45° och dra ut den (3).



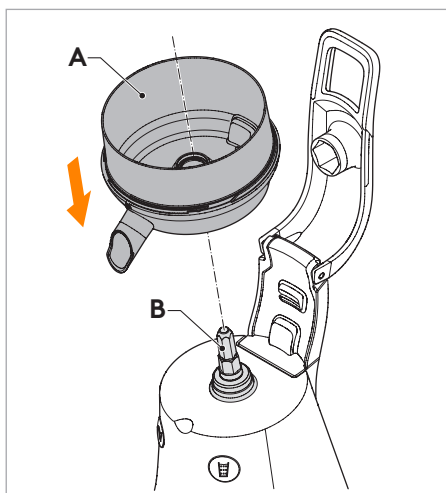
8. Ta bort alla skydd och emballage.

9. Skölj alla borttagna delar noggrant innan du använder dem första gången.

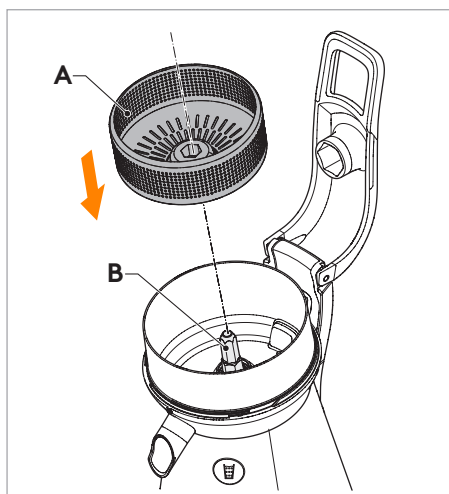
# Återmontering



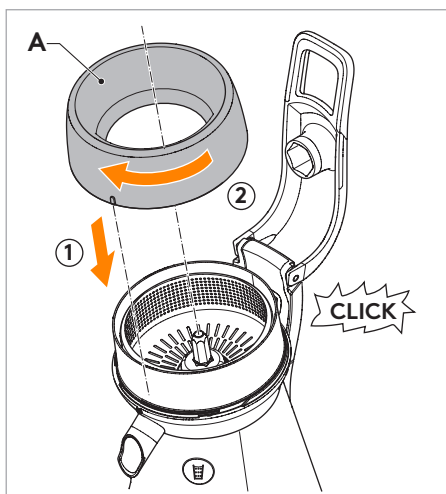
10. Placera pipen (A) 45° moturs (1) på skålen (B), tryck in den (2) och vrid 45° medurs (3) för att låsa fast.



11. Sätt skålenheten (A) på huvuddelen (B).

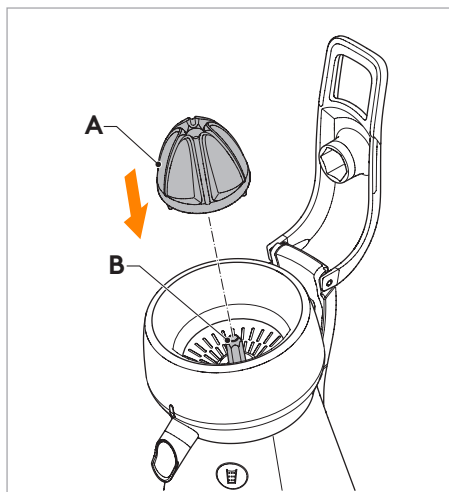


12. Sätt silen (A) på huvuddelen.

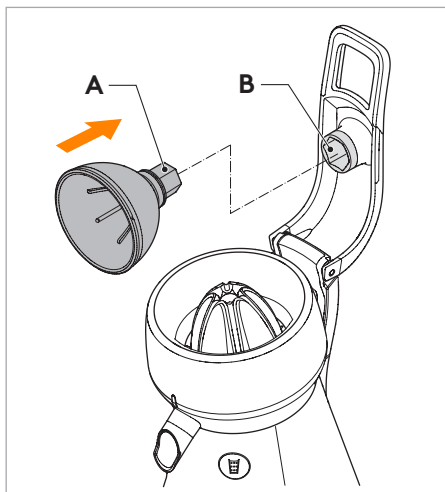


13. Sätt tillbaka täcksyddet (A) på sin plats på skålen. Vrid medurs tills markeringarna på täcksyddet och skålen är i linje med varandra så att det klickar till.

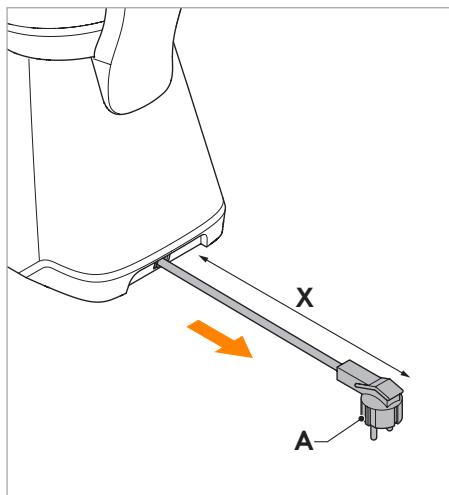
## Återmontering



14. Placera konen (A) på axeln (B).



15. Sätt presskoppen (A) i rätt position på handtaget (B).



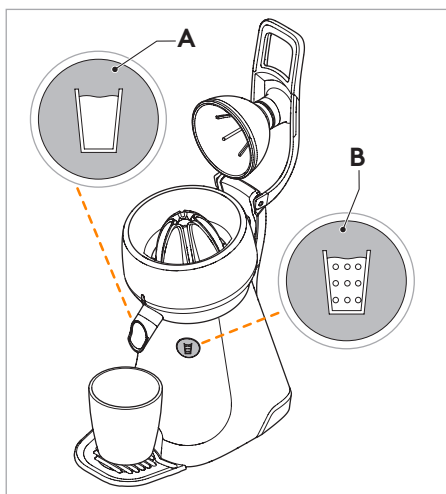
16. Dra ut sladden (A) till önskad längd (X).

# Juicepressning

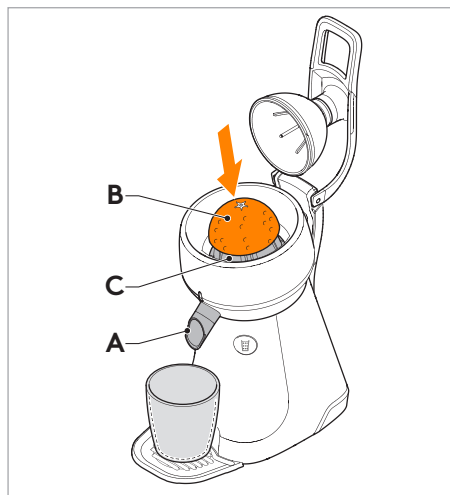
**i** Tryck alltid antingen på knapp A (klar juice) eller knapp B (fibrerrik juice). Den knapp du trycker på tänds vilket betyder att Juicern färdig att användas. Om du inte trycker på någon av knapparna börjar de blinka växelvis, och Juicern kommer inte att fungera.

Låt Juicern svalna i minst fem minuter efter intensiv/kontinuerlig användning så att motorn inte överhettas.

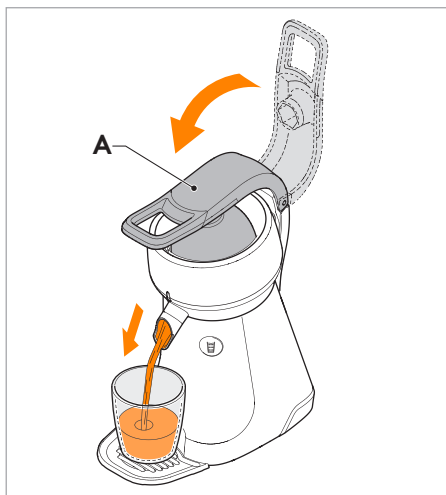
Rengör Juicern och alla delar efter användning så att juicerester och fruktkött inte torkar in.



1. Ställ ett glas eller en kanna vid dropptråget.
2. Skär itu frukten.
3. Välj ett pressningsalternativ.  
Vänster knapp (A): Klar juice  
Höger knapp (B): Fibrerrik juice

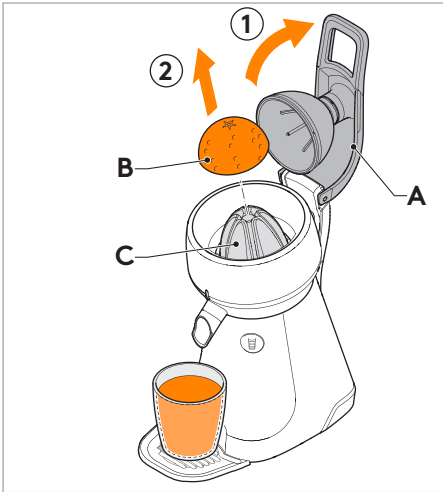


4. Kontrollera att pipen (A) är intryckt (öppen).
5. Placera frukthalvan (B) vid konen (C).

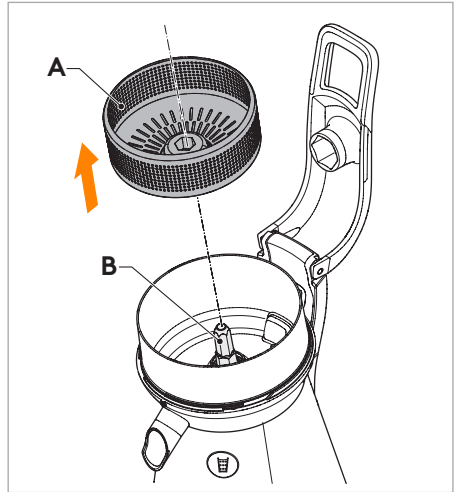


6. Tryck ned handtaget (A). Du ska inte pressa med kraft. Konen börjar rotera.

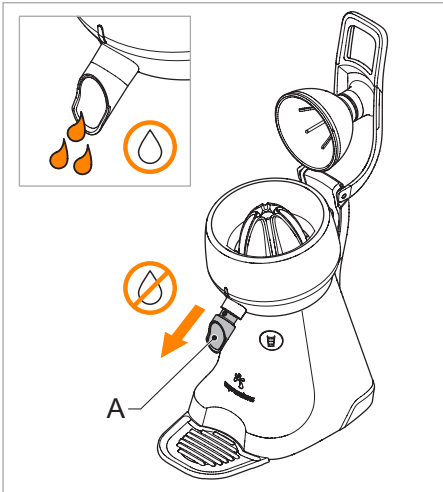
# Juicpressning



7. Lyft handtaget (A). Ta bort frukten (B) från konen (C).

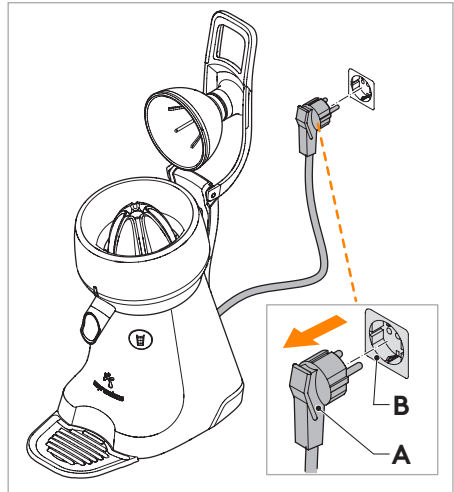


8. Rengör silen och skålen i tid för att förhindra att det rinner över;  
• Om centrifugen blir full av rester  
• Om centrifugen blir obalanserad (börjar skaka)  
• Om juiceflödet minskar



9. Efter användning: dra ut pipen (A) för att aktivera droppstoppet.

10. Före användning: tryck in pipen för att fortsätta.



11. Stäng av genom att dra ut stickkontakten (A) ur uttaget (B) när du är klar.

# Tips för effektivare användning

---

## Rengöringstips

- Om du använder Juicern på underlag av natursten ska du skölja underlaget ordentligt efter juicepressning. Juice från citrusfrukter kan ge fläckar på sådana ytor.
- Skölj delarna i vatten med en gång efter användning. Det är svårt att få bort torra rester.
- Om Juicern börjar skaka vid användning ska du tömma och rengöra centrifugen.
- Om skåldelarna och/eller droppstoppet kärvar rekommenderar vi att använda ett livsmedelssäkert smörjmedel för att göra det lättare att sätta ihop och ta isär delarna.

## Tips för bästa pressningsresultat

- Sätt citrusfrukten rakt på konen.
- Använd färska pressapelsiner.
- Pressa inte med kraft.


## Hälsotips

- Gör en näringsrik smoothie genom att blanda eller mixa färsk apelsinjuice med färska eller frysta frukter.
- Kombinera apelsinjuice med färsk citron eller grapefruktjuice.
- Juicern kan också användas för att pressa granatäpplen med funktionen fiberrik juice (B).
- Gör en näringsrik och uppiggande drink genom att kombinera färsk apelsinjuice med kärnmjök.

# Rengöring

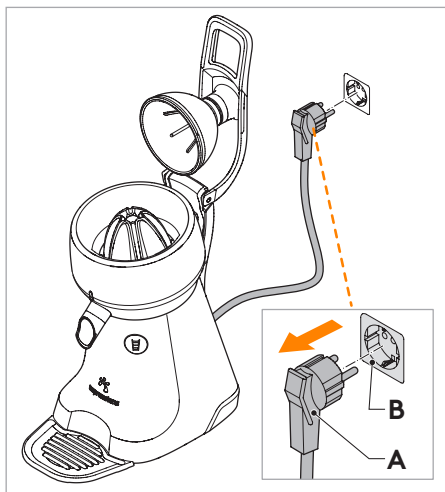
## Viktigt

- Stäng av strömmen och dra ut stickkontakten när du inte använder Juicern och före rengöring.
- Juicern ska inte rengöras under rinnande vatten.
- Motor delen får aldrig sänkas ned i vatten.

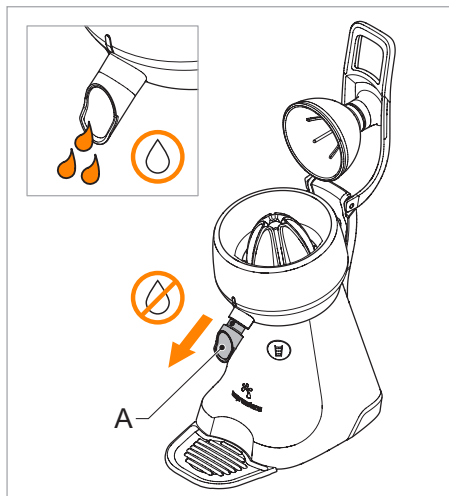
Rengör Juicern och alla delar efter användning  så att juicerester och fruktkött inte torkar in.

Vi rekommenderar att handdiska alla avtagbara delar förutom konen. Diskmaskinen orsakar slitage som inte täcks av garantin. Vit beläggning på konen och på insidan av presskoppen är lätt att ta bort med lite natriumkarbonat och varmt vatten.

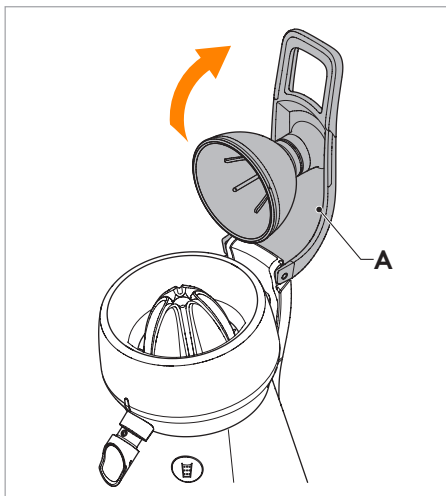
Konen är tillverkad av rostfritt stål som klarar att diskas i diskmaskin.



1. Ta ut stickkontakten ur uttaget.

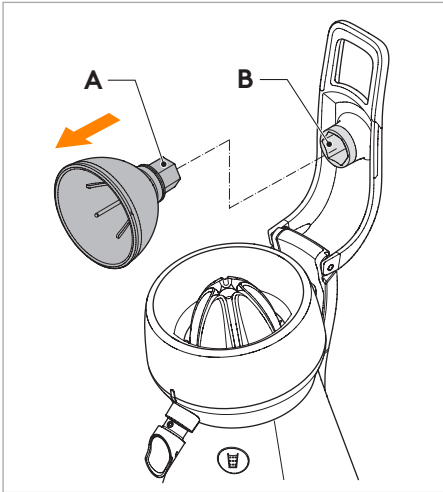


2. Dra ut pipen (A) för att aktivera droppstoppet.

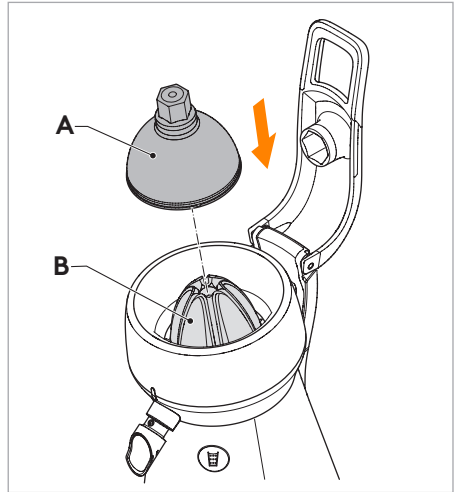


3. Dra handtaget (A) uppåt.

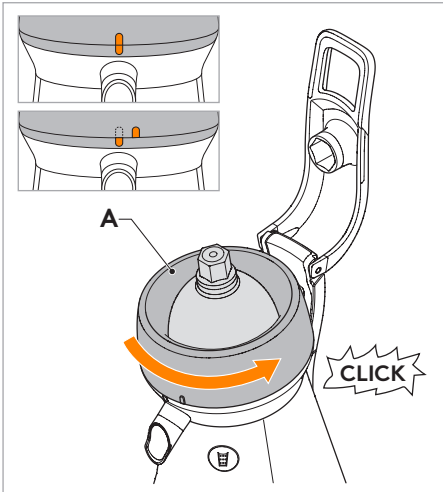
# Rengöring



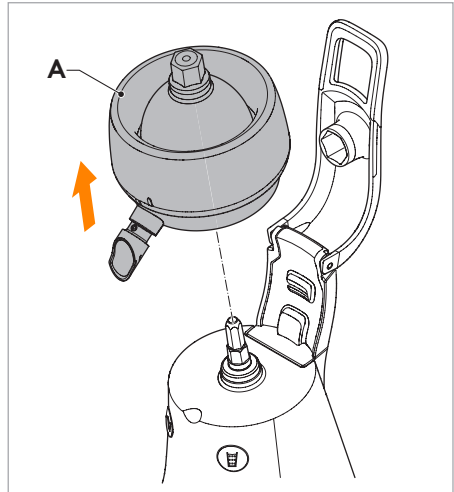
4. Ta av presskoppen (A) från handtaget (B).



5. Sätt presskoppen (A) på konen (B).



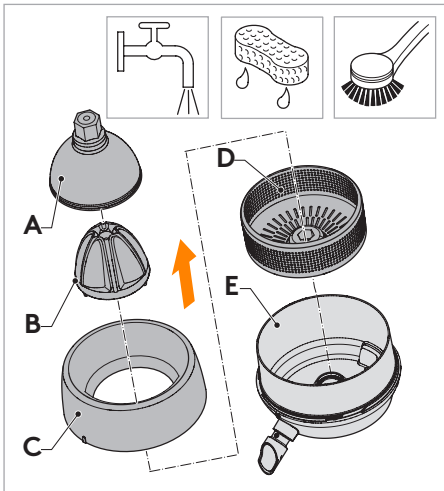
6. Vrid täcksyddet (A) moturs för att lossa det till dess att skålen klickar loss.



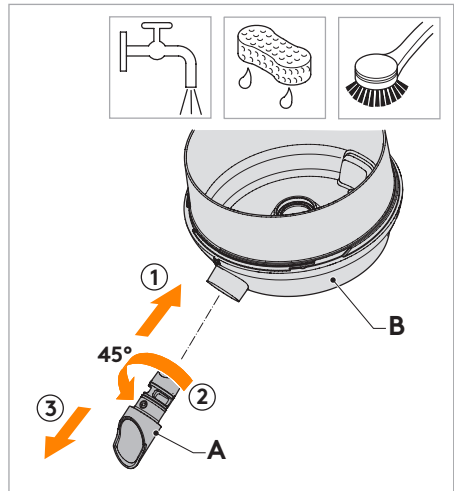
7. Lyft ur hela skålenheten (A) enligt anvisningarna.



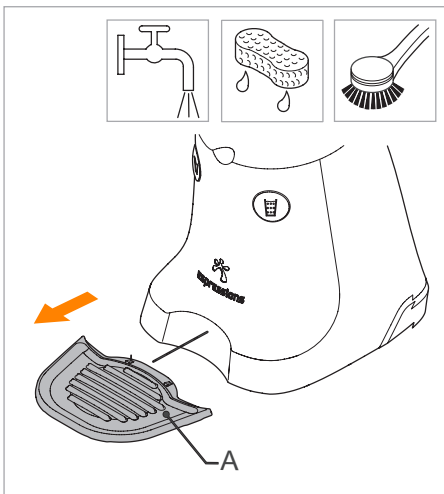
# Rengöring



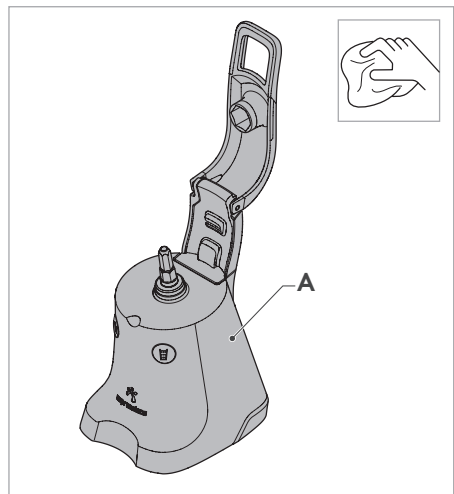
8. Lyft ur presskopen (A), konen (B), täckkåpan (C) och silen (D) ur skålen (E). Skölj alla delar under rinnande vatten.



9. Ta av pipen (A) genom att skjuta in den (1) och sedan vrida den 45° moturs (2) och dra ut den (3). Skölj pipen (A) och skålen (B) under rinnande vatten.

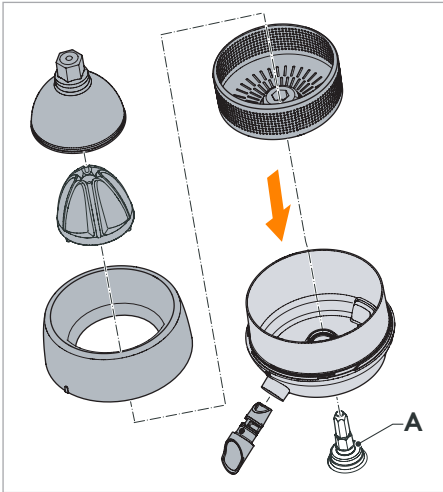


10. Ta bort dropptråget (A) och skölj det under rinnande vatten.  
11. Se till att rengöra delarna ordentligt med en mjuk disksvamp eller diskborste.

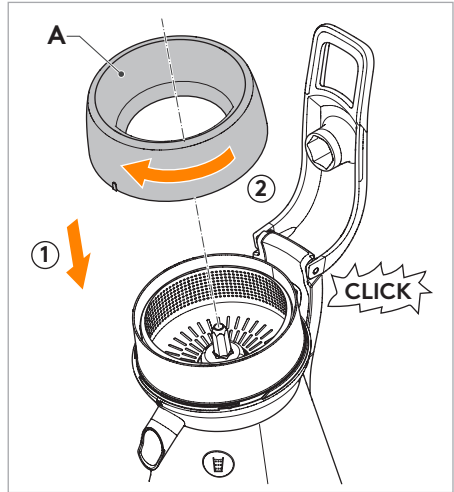


12. Torka rent apparaten på utsidan (A) med en fuktig trasa. Torka och putsa apparaten varsamt med en mjuk trasa.

# Rengöring



13. Sätt ihop Juicern igen i omvänd ordning.
- Kontrollera att alla delar är rätt placerade på axeln (A).



14. För att sätta på Juicern är det viktigt att vrida täcksyddet (A) medurs tills det är i linje med markeringen på framsidan av skålen, så att det klickar till.

# Underhåll

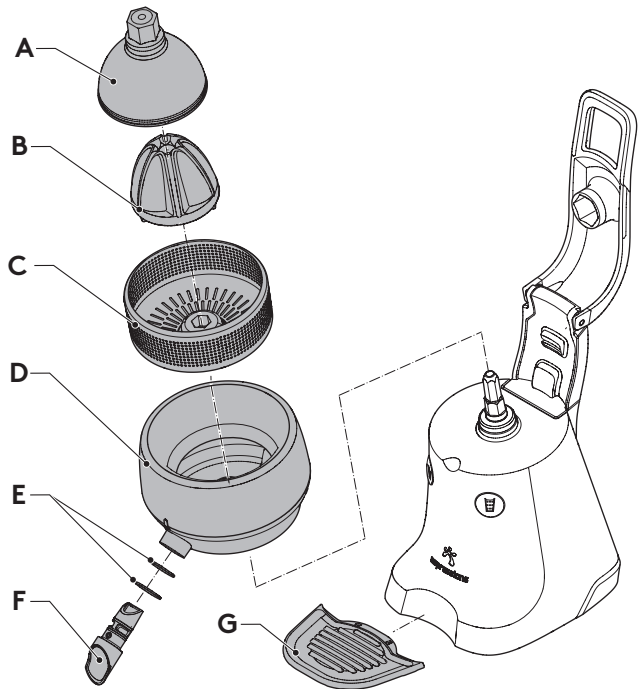
Dra alltid ur stickkontakten före underhåll.

## Reservdelar

Användning av reservdelar som inte godkänts av Espressions är förbjudet. Juicern kräver inget särskilt underhåll annat än rengöring efter varje användningstillfälle. Använd alltid originaldelar enligt reservdelslistan och sprängskissen nedan vid byten.

Vid alla reservdelsbeställningar (se referenser i sprängskissen), uppgive:

- Typen
- Maskinens serienummer
- De elektriska specifikationerna som anges under maskinen.



Pos.	Artikelnummer	Beskrivning
A	EPJ10	Presskopp
B	EPJ11	Kon
C	EPJ12	Sil
D	EPJ13	Skålset
E	EPJ14	Pippackning
F	EPJ15	Pip
G	EPJ16	Dropptråg

# Felsökning

Undersök först varför maskinen stannat:

Problem	Orsak	Lösning
Juicern startar inte och dioden i knappen tänds inte.	Stickkontakten är inte rätt ansluten i uttaget eller sladden är skadad.	Anslut stickkontakten ordentligt eller lämna in den på ett av Espressions auktoriserat servicecenter för att byta elsladden.
Juicern startar inte när du trycker ner konen, dioderna i båda knapparna blinkar.	Täckskyddet är inte på plats.	Kontrollera att markeringarna på framsidan av täckskyddet och den nedre skålen är i linje med varandra.
Juicern stannar eller huvuddelen är varm.	Motorn är överhettad. Juicern skyddas av en inbyggd termisk brytare.	Dra ur stickkontakten och låt Juicern svalna. Hur länge apparaten behöver svalna beror på hur varmt det är i rummet (ca 30 till 120 minuter).
Juicern stannar. Juicern stannar när den används.	Juicern är utrustad med en funktion för att hålla ett visst avstånd mellan presskoppen och konen. Om du använder kraft när du pressar apelsin med mycket tunt skal kan Juicern stanna.	<ul style="list-style-type: none"><li>• Använd inte kraft när du pressar frukten.</li><li>• Använd färska pressapelsiner.</li><li>• Släpp handtaget och pressa igen.</li></ul>
Juicern läcker.	<ul style="list-style-type: none"><li>• Droppstoppet är stängt.</li><li>• Centrifugen är full.</li><li>• Hålen i centrifugen är igensatta av (torra) rester.</li></ul>	<ul style="list-style-type: none"><li>• Öppna droppstoppet.</li><li>• Rengör centrifugen regelbundet och med en gång efter användning.</li><li>• Lägg centrifugen i blöt i varmt vatten och diska den med en mjuk borste. Kontakta ett av Espressions auktoriserade servicecenter om centrifugen av någon anledning inte fungerar som den ska.</li></ul>
Elsladden är mycket kort.	Elsladden har fastnat i förvaringsutrymmet.	<ul style="list-style-type: none"><li>• Skjut in sladden helt och hållet i förvaringsutrymmet och dra ut den igen (försök flera gånger).</li><li>• Dra i sladden med måttlig kraft för att lossa knuten.</li><li>• Vrid sladden och skjut in innan du drar ut den igen (försök vrida åt båda håll).</li></ul>

Om det finns ett annat skäl till att Juicern inte fungerar ordentligt, kontakta ett av Espressions auktoriserat servicecenter.

# Tekniska specifikationer

**Obs!** De märkdata som anges nedan är endast för referenssyfte. De tekniska specifikationerna står på typskylten på undersidan av Juicern. Apparaten ska alltid anslutas till ett eluttag med samma spänning som står på apparaten.

<b>Strömförsörjning</b>	230–240 V
Frekvens	50 Hz
Nominell effekt	340 W
Strömförbrukning i standbyläge	0,35 W
Varvtal	1400 rpm
Ljudnivå	65 dBA på 1 m
Pipens och droppstoppets höjd (glasets eller kannans maximala höjd)	145 mm

## Produktens mått:

Höjd	385 mm
Bredd	185 mm
Djup	300 mm (med dropptråg)
Vikt	7,4 kg

## Miljösäker återvinning



Denna märkning anger att produkten inte ska kasseras med annat hushållsavfall i EU. För att förebygga eventuella skador på miljö eller hälsa till följd av okontrollerad hantering av avfall, ska produkten återvinnas på ett ansvarsfullt sätt för att befrämja hållbar hantering av materialresurser. Utnyttja tillgängliga retur- och insamlingssystem för att lämna in den använda apparaten eller kontakta återförsäljaren som du köpte produkten av. De kan ta emot produkten och återvinna den på ett miljösäkert sätt.

# Garantivillkor

---

Denna hushållsapparat från ESPRESSIONS är tillverkad med mycket hög kvalitet i material och konstruktion. Men, om det förekommer några defekter i material eller funktioner under garantitiden, och vi anser det vara lämpligt, kommer vi att byta ut de defekta delarna eller genomföra reparationer enligt garantivillkoren nedan. Denna femåriga garanti gäller endast delar och arbetskostnad vid hushållsbruk. Portokostnader ingår inte.

Garantin gäller inte stickkontakter, elektriska kablar eller säkringar, och den gäller inte defekter som orsakats av:

- Normalt slitage av apparaten eller delar som används.
- Om bruksanvisningens instruktioner för användning eller underhåll inte följts.
- Om produkten anslutits till en kraftkälla som inte är lämplig för ändamålet.
- Skador orsakade av felaktig användning eller missbruk av produkten.
- Alla modifieringar som utförts på produkten av någon annan än servicepersonal som auktoriserats av Espressions.
- Att produkten tagits isär eller modifierats eller skadats medvetet.
- Stöld eller försök till stöld av produkten.
- Skador eller defekter som uppstått vid transport.

Innan du returnerar produkten enligt villkoren i denna garanti ska du säkerställa:

- Att du har följt anvisningarna för produkten noggrant.
- Att elförsörjningen till utrustningen fungerar och att apparaten är ansluten till uttaget.
- Att defekten inte är ett resultat av felaktig användning.

Om du vill göra anspråk på garantin enligt dessa villkor, ska du:

- Skicka produkten per post eller speditör till den återförsäljare som du köpte den av, eller lämna den direkt till Espressions.
- Kontrollera att produkten är ren och att den är omsorgsfullt förpackad på ett lämpligt sätt för transport, helst i originalförpackningen.
- Bifoga information som dina kontaktuppgifter (namn, adress och telefonnummer) och var och när du köpte produkten, tillsammans med en kopia på kvittot.
- Ge en exakt beskrivning av felet.

Denna garanti täcker inte några andra anspråk. Detta gäller utan undantag allt ansvar för följskador och tillkommande eller indirekta skador. Den täcker inte heller några kostnader för modifieringar eller reparationer som utförts av tredje part utan uttryckligt godkännande från Espressions. Om någon del av apparaten byts ut betyder inte det att garantitiden förlängs. Det ursprungliga köpedatumet ska fortfarande gälla som garantitidens början.

För mer information, ta kontakt med närmaste återförsäljare, eller gå in på **theJuicer.eu**



Två slags apelsinjuice  
med ett knapptryck.



the Juicer by Espressions  
[theJuicer.eu](http://theJuicer.eu)